

Фанкойл в корпусе
Для вертикальной установки внутри помещения
Мощность от 1,5 до 3,5 кВт



ELFORoom

ELFORoom OUT - фанкойлы для вертикальной установки в жилых помещениях.

Обычно, фанкойлы являются самыми шумными элементами системы кондиционирования воздуха из-за стратификации и фильтрации воздуха. Компания CLIVET разработала новый подход к таким типам элементов, выходящий за концепт фанкойла и обеспечивающий индивидуальный комфорт.

Серия ELFORoom имеет специальные электродвигатели постоянного тока с внешним ротором и встроенную электронную плату для изменения скорости вращения. Контроль температуры производится с помощью постоянной регулировки скорости вращения вентилятора и имеет следующие преимущества:

- ▶ равномерность распределения воздуха в помещении: постоянная регулировка скорости вращения вентилятора ELFORoom OUT обеспечивает постоянную циркуляцию;
- ▶ низкий уровень шума за счет постоянно регулируемой скорости вращения вентилятора;
- ▶ фильтрация: циркуляция воздуха позволяет обеспечивать постоянную его фильтрацию с помощью фильтра, доступ к которому не затруднен;
- ▶ выборочное использование производительности: новейший электродвигатель вентилятора обеспечивает экономию потребления электроэнергии на 80% ниже традиционного фанкойла аналогичной производительности.

ELFORoom OUT поставляется со всеми необходимыми компонентами для его монтажа (монтажной платой и шаблоном, шаровыми клапанами и т.д.) и эксплуатации (датчик температуры в помещении, переключатель минимального режима, система управления, готовая к соединению с блоком ELFOControl и т.д.).

Функциональность и характеристики



Тепло-холод



Для внутр.
установки



Вертикальная
установка



Хладаг. вода



ELFOControl

Варианты исполнения блока

	(1)	(2)	(3)	(4)	(5)	(6)
ELFORoom OUT	5	230M	R3	-	CTR	UST

(1) НАПРЯЖЕНИЕ:

- ▶ 230M 230/1/50 (Стандарт)

(2) ЗАБОР ВОЗДУХА:

- ▶ R3 Забор воздуха снизу (Стандарт)
- ▶ RF Забор воздуха с передней панели

(3) 3-Х ХОДОВОЙ КЛАПАН:

- ▶ - Не устанавливается (Стандарт)
- ▶ 3WV 3-х ходовой клапан

(4) ЭЛЕКТРОННАЯ ВЕРСИЯ:

- ▶ CTR Система управления CLIVET TALK ROOM - ELFOControl (Стандарт)

(5) ПУЛЬТ УПРАВЛЕНИЯ:

- ▶ UST Не устанавливается (Стандарт)
- ▶ CBOB Клавишный пульт управления, установленный на агрегате

(6) ПОСЛЕДОВАТЕЛЬНЫЙ ПОРТ:

- ▶ - Не устанавливается (стандарт)
- ▶ SP1 Последовательный порт RS485 для дистанционной связи

аксессуары

- ▶ Электронный термостат HID-T2
- ▶ Скрытый электронный термостат HID-TI2
- ▶ Электронный термостат HID-T3 с датчиком влажности
- ▶ Последовательный порт RS485 для дистанционной связи
- ▶ Дополнительный поддон для конденсата
- ▶ Шаблон для фиксации труб (поставляется со стандартным блоком или в качестве аксессуара, если заказ оформляется перед покупкой агрегата)
- ▶ Цоколь для крепления на полу
- ▶ Цоколь для крепления на стене
- ▶ Комплект балансировочных клапанов

Условные обозначения:

- ▶ Аксессуары, поставляемые отдельно

Технические характеристики

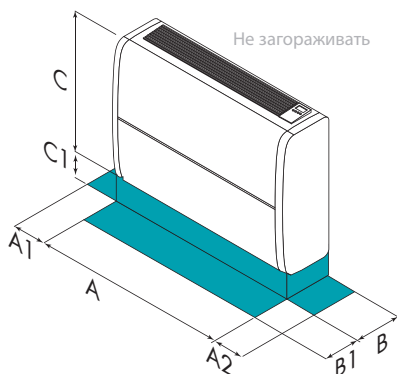
Размеры			5	11	15
▶ Холодильная мощность	(1)	кВт	1,47	2,81	3,49
Ощутимая холодильная мощность	(1)	кВт	1,03	1,97	2,45
Общая потребляемая мощность	(1)	кВт	0,018	0,018	0,021
▶ Тепловая мощность	(2)	кВт	1,41	2,73	3,35
Расход воздуха		л/с	70	139	189
Тип вентилятора	(3)	-		TGZ	
Уровень звукового давления	(4)	дБ(А)	35	36	38
Электропитание		V/Ph/Hz	230/1/50		

Данные приведены для следующих условий:

- (1) Наружный воздух 27°C; 50% R.H.; температура воды на входе 7°C и выходе 12°C
 (2) Наружный воздух 20°C; температура воды на входе 45°C и выходе 40°C
 (3) TGZ = тангенциальный вентилятор

- (4) Уровень звукового давления на расстоянии 1 м от внешней поверхности блока, работающего на полной мощности на открытом пространстве и расходе воздуха 70%.

Габариты и рабочее пространство



Размеры		5	11	15
Длина (A)	мм	500	825	1150
Глубина (B)	мм	180	180	180
Высота (C)	мм	500	500	500
▶ (A1)	мм	100	100	100
(A2)	мм	200	200	200
(B1)	мм	175	175	175
(C1)	мм	100	100	100
Экспл. масса	Кг	9	13	16

Вышеприведенные данные относятся к блоку в стандартном исполнении

ВНИМАНИЕ: Для нормального функционирования блока очень важно наличие технологических зон, показанных зеленым цветом